



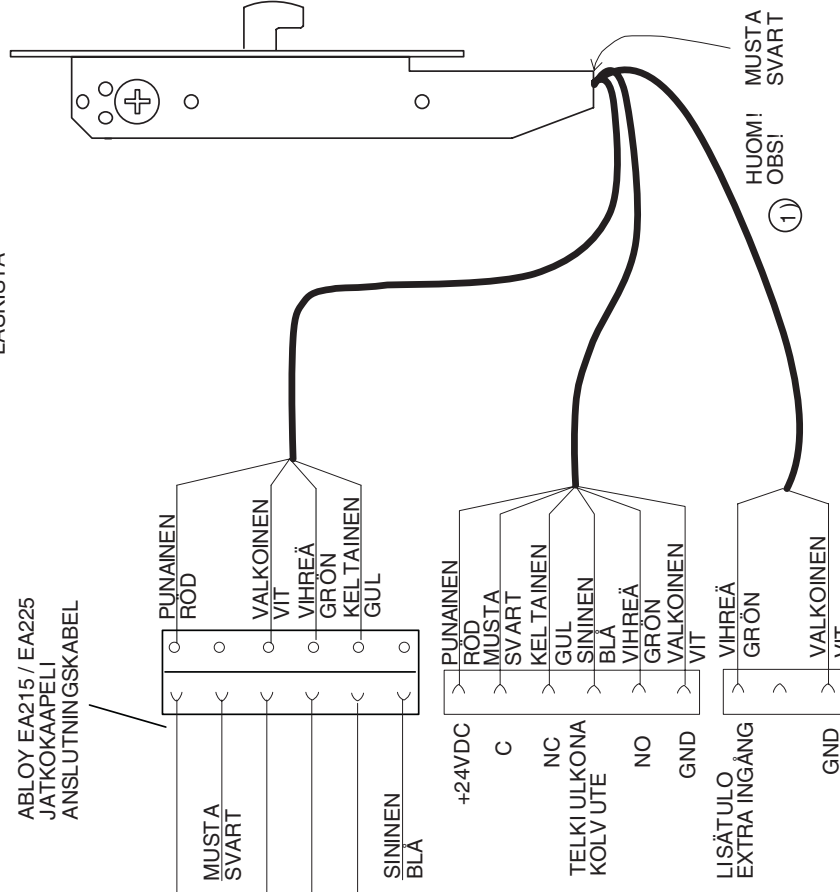
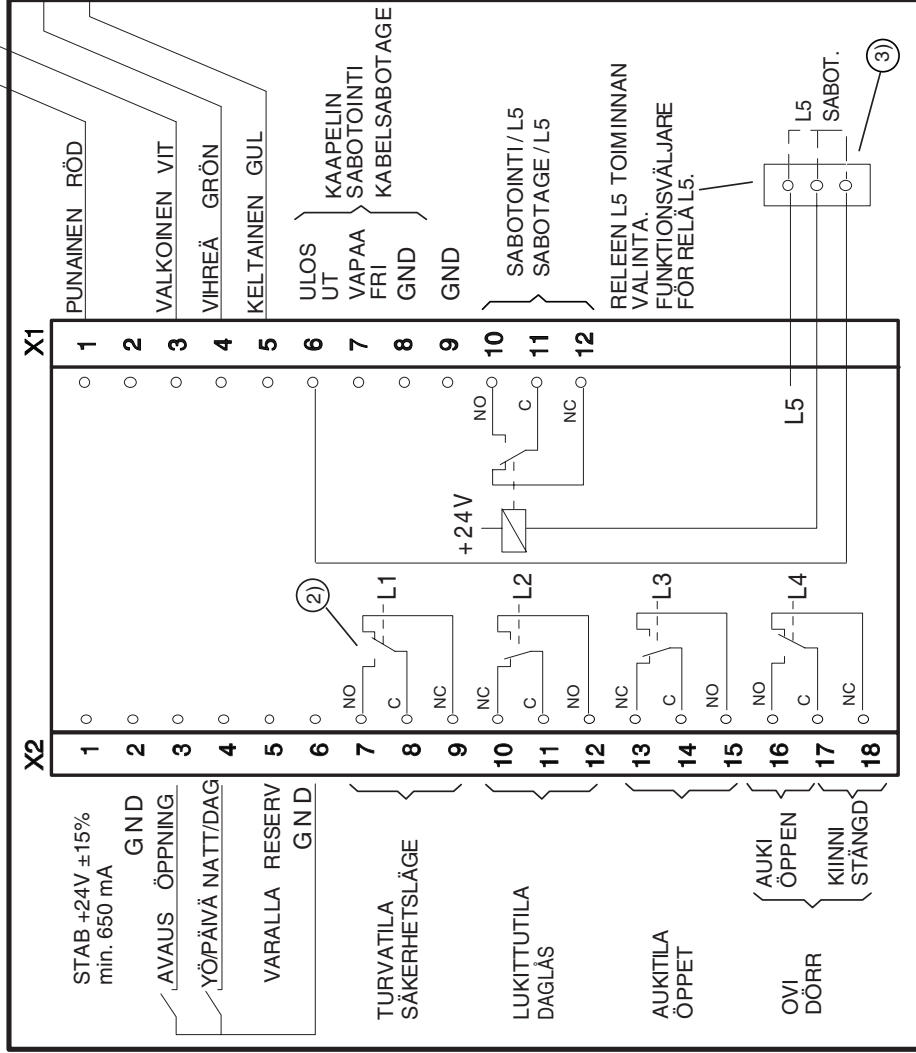
KYTKENTÄKAAVIO
KOPPLINGSSCHEMA

EL650
EL651

LUKKORUNKO ABLOY EL650, EL651
LÄSKISTA

ABLOY EA215 / EA225
JATKOKAAPELI
ANSLUTNINGSKABEL

OHJAYSYKSIKKÖ EA400
STYRENHET EA400



1) JOS OVI ON JÄNNITTEELLINEN TAI MAADOITETTU, TULEE MUSTA MAADOITUSLENNKIKATKAISTA JA JOHDINPÄÄT ERISTÄÄ.

2) RELEET: 0,5A 48VAC RESIST ; 0,8A 30VDC RESIST ; MAX.24W

3) VALINTA L5: RELE INDIKOI SUORAN TELJEN JUMITTUMISTA, VALINTA SABOT: RELE INDIKOI HÄLYTYS LENKIN KATKEAMISTA LIITTIMISSÄ X1.6 JA X1.8.

1) OM DÖRREN ÄR SPÄNNINGSFÖRANDE ELLER JORDAD, MÅSTE MAN KLIPPA DEN SVARTA JORDKABELN OCH ISOLERA KABELÄNDARNA.

2) RELÄER: 0,5A 48VAC RESIST ; 0,8A 30VDC RESIST ; MAX.24W

3) VAL L5: RELÄT INDIKERAR OM REGEN KÖR FAST. VAL SABOTAGE: RELÄT INDIKERAR OM SABOTAGESLINGAN I X1.6 OCH X1.8 BRYTS.



08/2004